

ArmBox 盒式悬臂电子白板

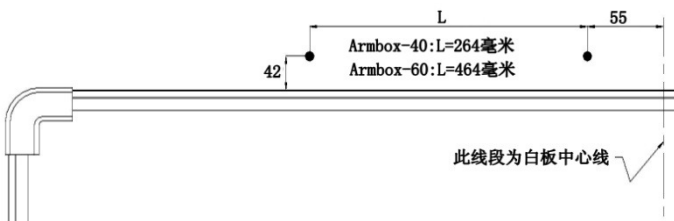
安装指南 V1.0

一、设备安装

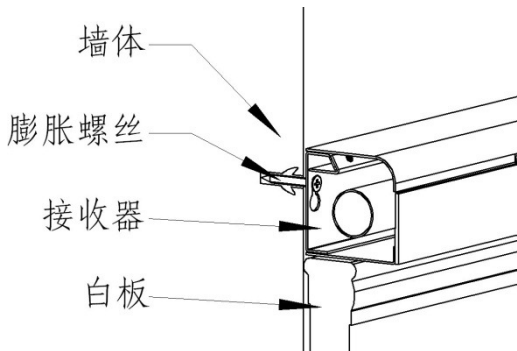
ArmBox 有三种安装方式，可挂墙安装，也可直接使用支架安装在白板上使用。

1、接收器挂墙安装：

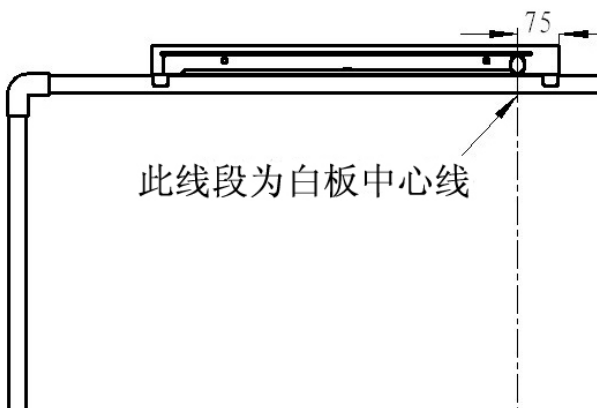
(1) 在安装白板墙壁上方按图示位置处打合适直径与深度的孔。



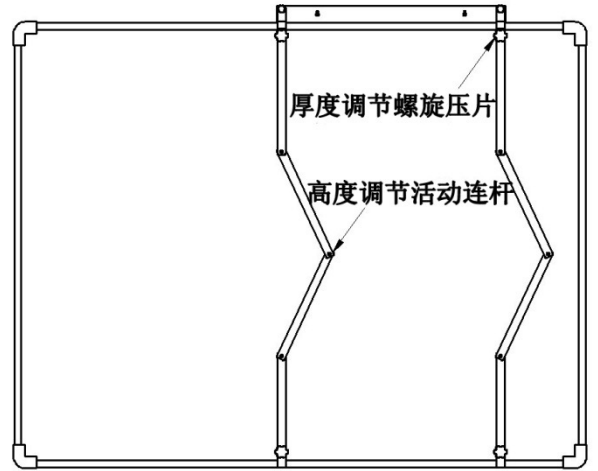
(2) 敲入膨胀管，拧紧螺丝，挂上接收器，图为装入后截面示意。



2、使用万用支架安装于普通白板



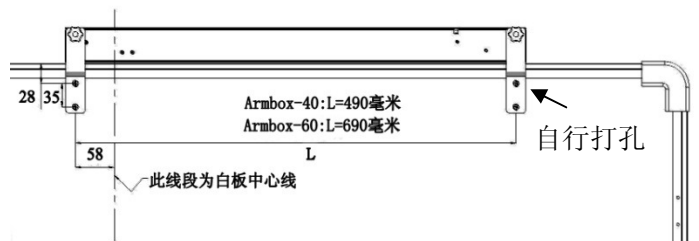
正面图



背面图

注意：白板高度在 0.75m-1.4m，厚度在 20 mm-50 mm 都适用此安装支架。

3、使用简易支架安装于白板



此支架有两种固定方式：

- (1) 按照上图所示在白板上打孔，用抽芯铆钉直接把支架固定置白板；
- (2) 按照上图所示在白板上打孔，于孔的位置处拉铆螺母，在用四个螺丝固定安装支架。

二、设备连接

